

FR

Manuel d'utilisation

LE COMPAGNON



AQUAVIE®
TECHNOLOGIE

Veuillez lire ce manuel attentivement avant utilisation.

Table des matières

1 - Introduction	p 3
2 - Installation	p 3-5
3 - Utilisation du filtre et maintenance	p 5-7
4 - Dépannage	p 7
5 - Spécifications techniques	p 7

AQUAVIE[®]
TECHNOLOGIE

1 – Introduction

Merci d'avoir choisi Le Compagnon d'Aquavie Technologie.

Ce filtre interchangeable permet une filtration de finition résolument économique. Il est composé de charbon de fibre de noix de coco qui peut supprimer le chlore efficacement et obtient de bons résultats pour l'amélioration du goût de l'eau.

2 – Installation

Contenu de la boîte :

Le Compagnon > 1 ex.

Un Tuyau (1,5m) > 1 ex.

Raccord rapide > 1 ex.

Outil nécessaire : coupe tube ou cutter.

Note : Faire une coupe rigoureusement droite et non en biais afin d'éviter au maximum tout risque de fuite intempestive.

Fixation rapide

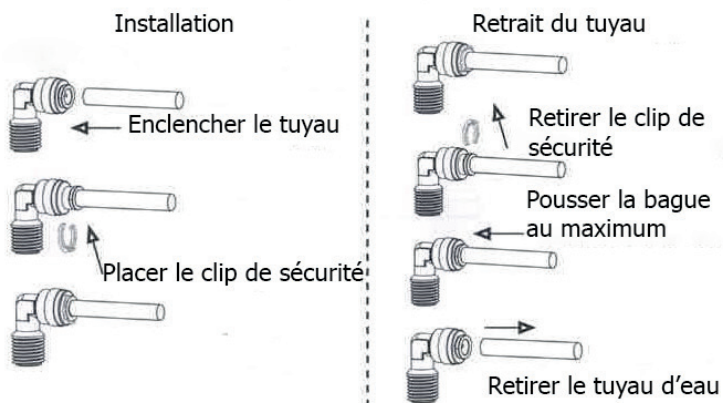
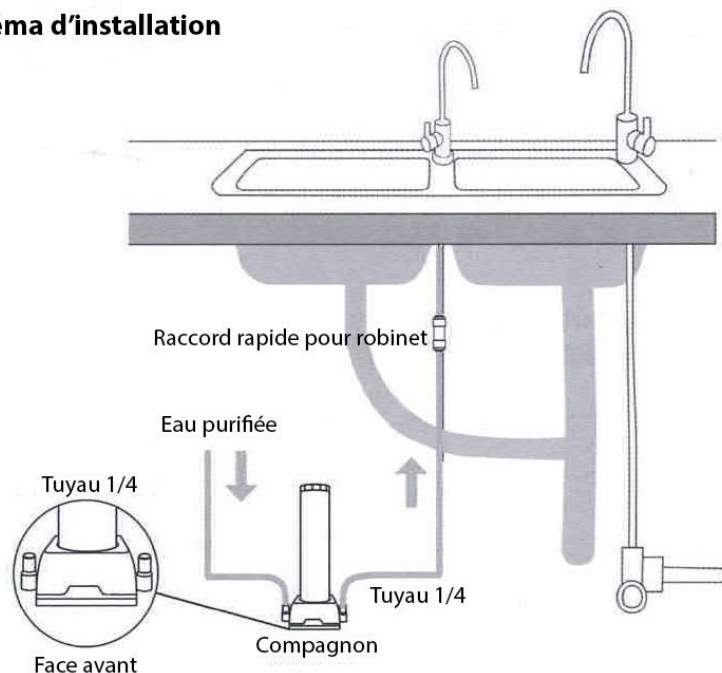
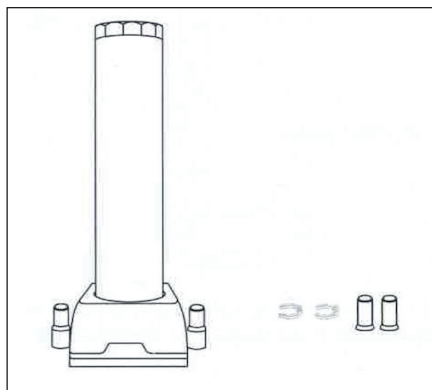


Schéma d'installation



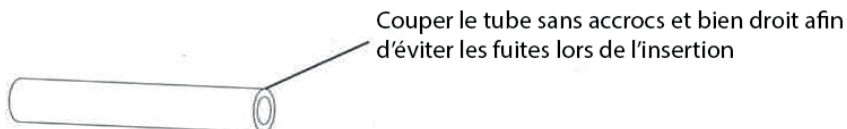
- Fermez la vanne d'alimentation en eau de l'osmoseur (ou autre filtration).
Ouvrez le robinet pour évacuer l'eau restante du système, puis éteignez l'osmoseur (ou autre filtration).

- Installez les 2 fiches. Ensuite, placez le Compagnon sous l'évier de la cuisine.

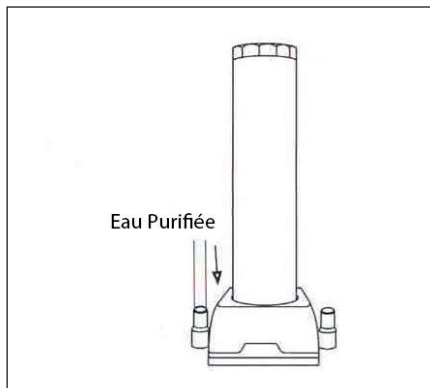


Remarque :

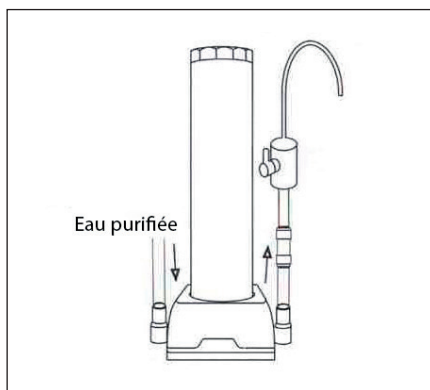
Coupez le tuyau en 2 en veillant à ce que les longueurs soient suffisantes pour votre configuration.



- Connectez le premier tube à la gauche du Compagnon, et raccordez-le à la sortie de votre système de filtration (ultrafiltration, nanofiltration, osmose inverse...)



- Connectez le deuxième tuyau sur la partie droite du Compagnon jusqu'au robinet col de cygne de votre installation.



- Vérifiez que les tuyaux sont convenablement branchés.

4 – Utilisation du filtre et maintenance

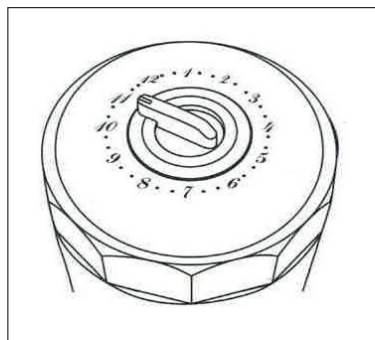
Première mise en route – Rinçage :

- Ouvrez le robinet col de cygne et laissez l'eau couler jusqu'à ce qu'elle devienne claire.

Il est normal que l'eau apparaisse légèrement noire lors de la première utilisation. Ce phénomène est temporaire et sans conséquence. Laissez simplement couler l'eau jusqu'à ce qu'elle s'éclaircisse.

Après cette étape, votre Compagnon est prêt à être utilisé au quotidien.

Un repère situé sur le haut du Compagnon permet d'indiquer le mois d'installation. Tournez-le sur le mois d'installation de votre filtre afin de vous rappeler la date de son remplacement.

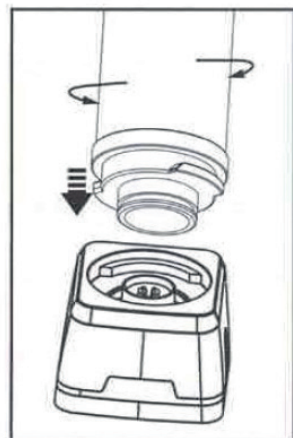


Pour un résultat optimal, il est recommandé de remplacer le filtre du Compagnon tous les 6 à 12 mois si celui-ci est installé après un filtre performant de type osmoseur.

La fréquence de remplacement du filtre dépend de la qualité de votre eau et du volume consommé.

Remplacement du filtre :

1. Fermez le robinet d'alimentation en eau.
2. Ouvrez le robinet col de cygne pour purger l'eau résiduelle du système.
3. Retirez le filtre usagé en le tournant vers la droite.
4. Placez le nouveau filtre sur la base du Compagnon.
5. Enclenchez-le, puis tournez-le vers la gauche pour le fixer.
6. Effectuez un rinçage normal après l'installation du nouveau filtre.



Précautions d'emploi :

Rincez le Compagnon si nécessaire et changez le filtre régulièrement. Ne tentez pas de démonter ou de modifier l'appareil, sous peine d'entraîner un dysfonctionnement ainsi que l'annulation de la garantie.

Fermez l'arrivée d'eau si le Compagnon ne doit pas être utilisé pendant une longue période. Lors de la remise en service, effectuez un rinçage identique à celui de la première mise en route.

Manipulez l'appareil avec soin afin d'éviter tout dommage.

4 – Dépannage

En cas de fuite : Vérifiez d'abord les connexions rapides des tuyaux, le filtre et la base du Compagnon. Remplacez la pièce défectueuse si nécessaire.

Pas d'eau en sortie : Un ou plusieurs tuyaux, le filtre ou la base sont obstrués. Remplacez la pièce concernée.

5 – Spécifications Techniques

Modèle : Le Compagnon

Eau tolérée : Eau domestique ou eau venant d'un système d'osmose inverse.

Température d'eau tolérée : entre 5° et 38°

Pression d'eau tolérée : entre 0,1 et 0,4Mpa

Température d'utilisation recommandée : entre 4° et 40°C

Capacité de filtration : 2000L

Débit moyen : environ 2 à 3 L/mins

Poids net : 640g

AQUAVIE®

TECHNOLOGIE

