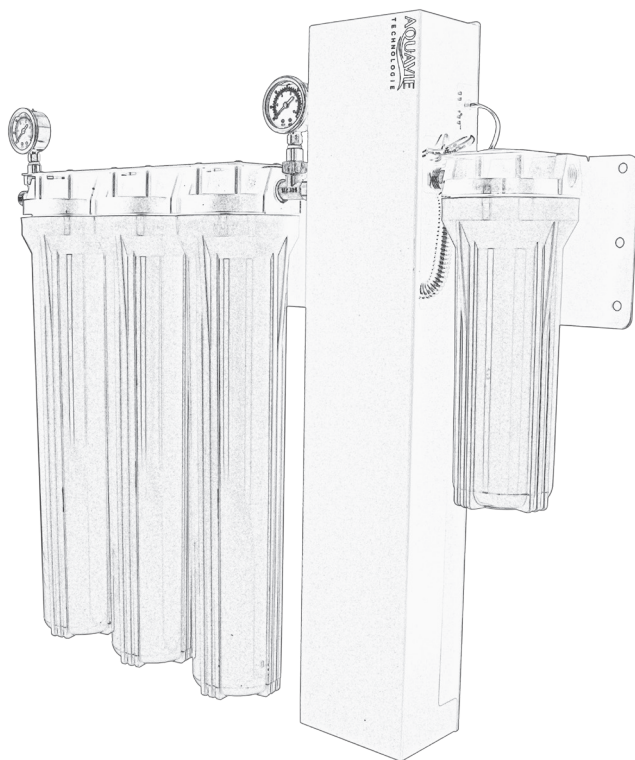


FR

Manuel d'utilisation

HydroLINE

Une ligne de traitement de l'eau compacte



Filtration centralisée

AQUAVIE®
TECHNOLOGIE

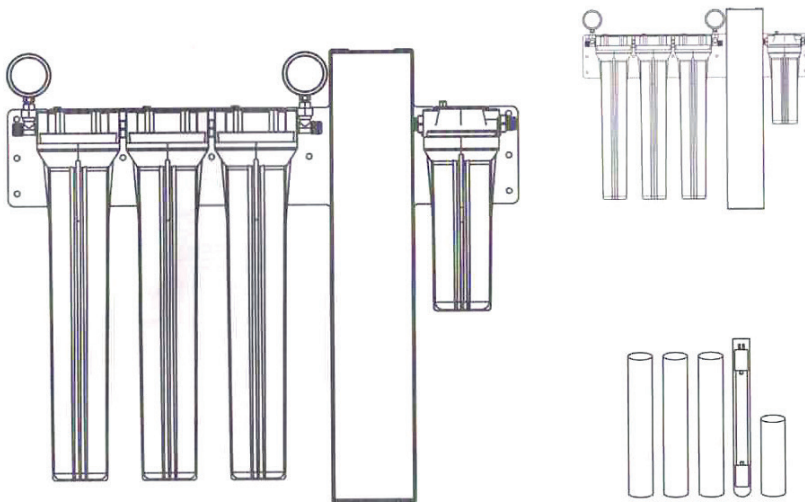
Lire attentivement les instructions avant l'installation de votre appareil.

Table des matières

Appareil et accessoires	p 3
Schéma de fonctionnement	p 4
Utilisation et maintenance	p 4-5
Installation des cartouches	p 5
Installation du stérilisateur U.V	p 6-7
Symptômes avant changement de cartouche	p 7
Remplacement de cartouche	p 8
Dépannage	p 8
Précautions d'emploi	p 9
Rappel	p 9

AQUAVIE[®]
TECHNOLOGIE

Appareil et accessoires



Hydroline : 1 ex

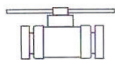
Cartouches de filtration : 4 ex.

Stérilisateur U.V : 1 ex.

- Cartouche sédiments
- Cartouche charbon compactée
- Cartouche filtre à plis
- Stérilisateur U.V 25 watts
- Cartouche de billes minérales



Clef de serrage



Vanne d'arrivée d'eau



Notice

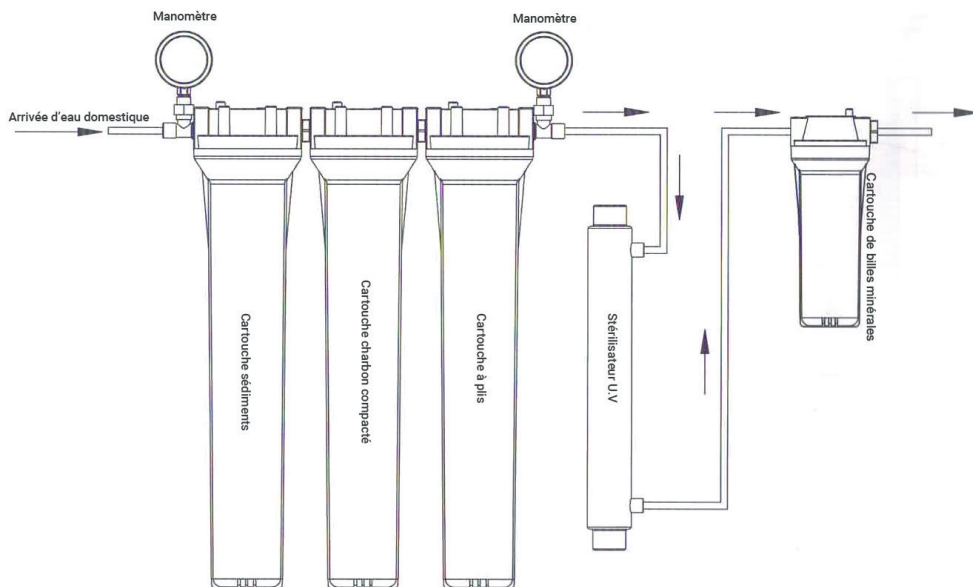


Ballaste



Manomètre

Schéma de fonctionnement



Utilisation et maintenance

a) Fonction des cartouches

- 1- Cartouche sédiments : retire efficacement les impuretés comme les matières en suspension, petites particules, rouille etc...
- 2- Cartouche charbon compacté : absorbe le chlore, les matières organiques, les métaux lourds ainsi que d'autres matières nocives.
- 3- Cartouche à plis : réduit la turbidité de l'eau, les couleurs et les matières visibles.
- 4- Stérilisateur U.V : supprime les bactéries
- 5- Cartouche de billes minérales : Absorption d'une partie des métaux lourds.

b) Maintenance des cartouches

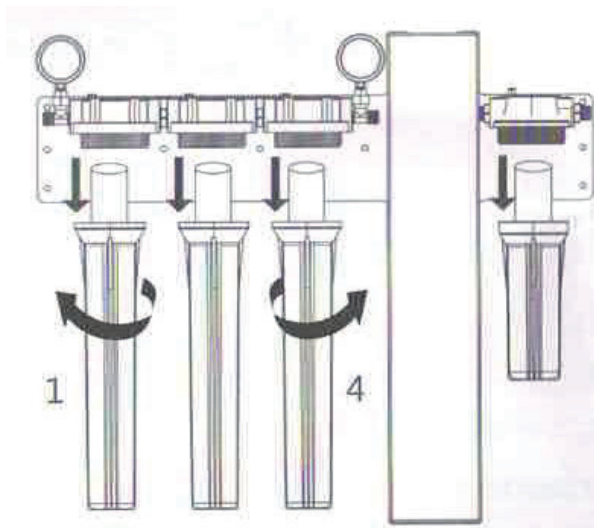
Pour s'assurer que l'appareil fonctionne dans les conditions optimales, une maintenance de routine est requise. La fréquence de la maintenance dépendra de la qualité de l'eau domestique en arrivée de robinet ainsi que de la quantité d'eau utilisée.

Ci-dessous, une estimation de la durée des cartouches filtrantes en considérant que leur durée de vie peut varier suivant l'utilisation et la qualité de l'eau. Cette estimation est donnée à titre indicatif.

En cas de doute, contacter votre revendeur ou votre technicien de service.

- Changer le filtre à sédiments tous les 6 à 12 mois
- Changer la cartouche de charbon compacté tous les 12 mois
- Changer la cartouche de filtration à plis tous les 12 mois
- Changer la lampe du stérilisateur tous les 2 ans
- Changer la cartouche filtrante de billes minérales tous les 12 mois

Installation des cartouches



Fermer l'arrivée d'eau et débrancher l'alimentation électrique

1. Utiliser la clef pour dévisser le(s) porte filtre(s)
2. Retirer la cartouche de son emballage
3. Insérer la cartouche dans le porte filtre
4. Installer le porte filtre en le vissant avec la clef de serrage.

Vérifier que le pas de vis est enclenché correctement avant de serrer, sinon risque de fuite.

Installation du stérilisateur U.V

Liste des pièces :

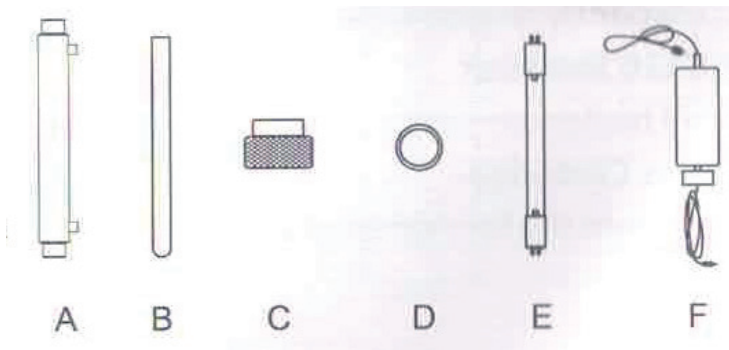


Fig. 1) Placer l'anneau de silicone (D) à l'extrémité du tube de quartz (B)

Fig.2) Introduire le tube de quartz (B) dans le réceptacle U.V

Fig.3) Fixer l'écrou métallique (C) pour sceller le réceptacle U.V

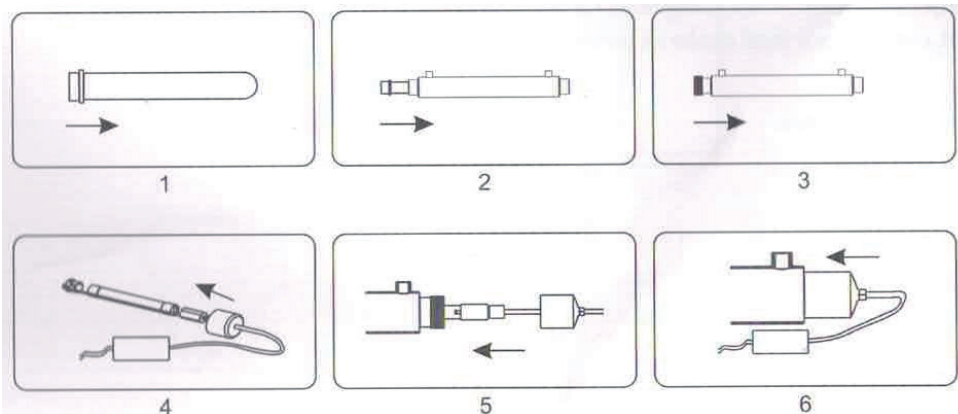
Fig.4) Brancher l'adaptateur (F) sur la lampe U.V (E), ne pas toucher à la partie en verre

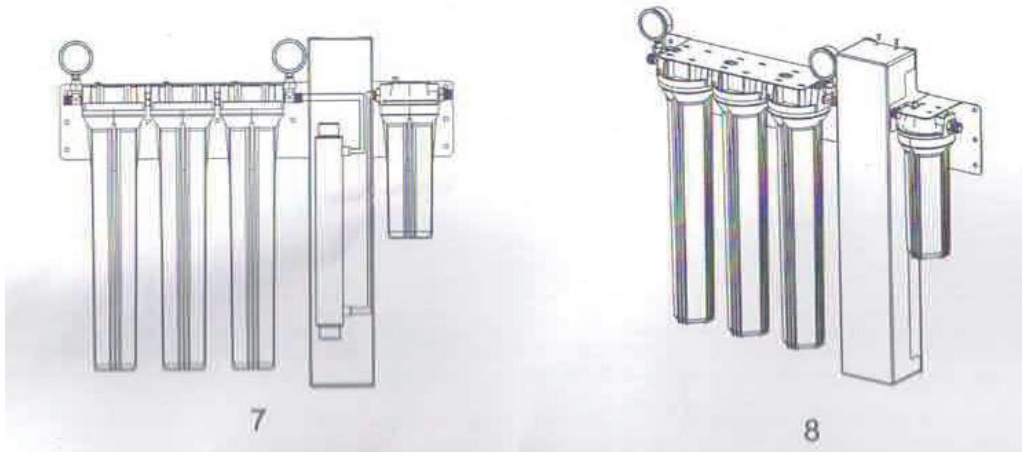
Fig.5) Insérer la lampe U.V (E) dans le réceptacle (A)

Fig.6) Sceller le tout avec le bouchon déjà fixé à l'adaptateur (F)

Fig.7) Installer le tube flexible et le positionner correctement sur le support comme indiqué

Fig.8) Installer le couvercle de protection et fixer les vis





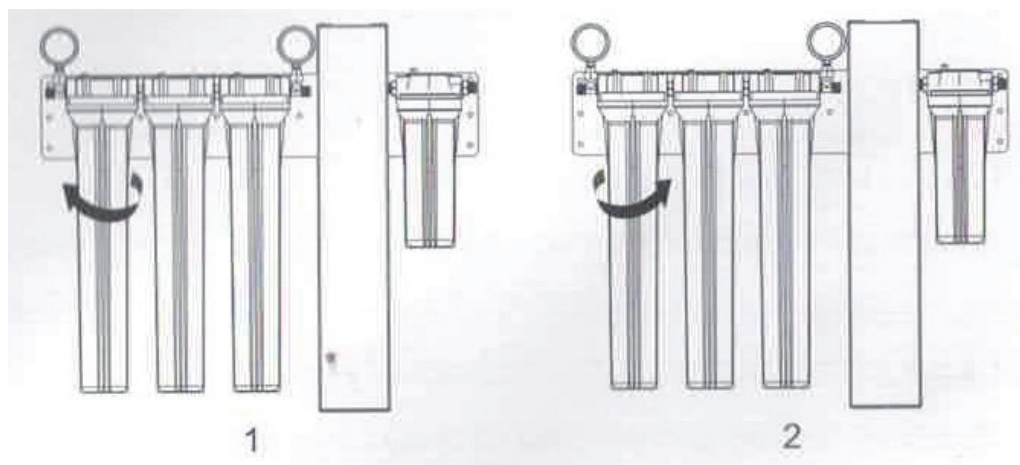
Symptômes avant changement de cartouche

Le débit d'eau en sortie diminue manifestement > cela est dû à une cartouche saturée.

Le débit d'eau en sortie augmente manifestement > cela est dû à une cartouche cassée.

Pression trop faible sur le manomètre avant l'U.V > cartouche à changer

Remplacement des cartouches



Fermer l'eau et couper l'alimentation électrique avant installation

1. Utiliser la clé de serrage pour dévisser le porte filtre
2. Retirer la cartouche filtrante usagée et la jeter
3. Insérer une nouvelle cartouche dans le porte filtre
4. Installer le boîtier et le serrer à l'aide de la clé de serrage.

Dépannage

Pas de production d'eau purifié / débit trop faible > La cartouche est bloquée ou la vanne d'arrivée d'eau n'est pas ouverte correctement.

Précautions d'emploi

- Nettoyer l'appareil et remplacer les cartouches régulièrement
- Démonter, ouvrir ou modifier l'appareil, risque de provoquer des pannes ou des dommages et annulera la garantie.
- S'assurer que la tension électrique utilisée est la bonne.
- Débrancher électriquement et fermer la vanne d'arrivée d'eau si HydroLINE n'est pas utilisé pendant une longue période.
- Ne pas installer HydroLINE dans un environnement où la température est inférieure à 4° Celsius pour éviter les dysfonctionnements et le gel.
- À manipuler avec soin lors du transport, déballage et installation.

Rappels

- Fermer la vanne d'arrivée d'eau et ouvrir progressivement afin d'éviter l'effet 'coup de bélier' dans la canalisation qui pourrait entraîner des fuites ou endommager les porte filtres. La garantie ne sera pas effective dans ce cas de figure.
- En cas de problème, couper l'alimentation électrique et en eau, faire appel à un professionnel pour la réparation.
- Il est conseillé de faire appel à un professionnel pour le changement des cartouches.

AQUAVIE®

TECHNOLOGIE

